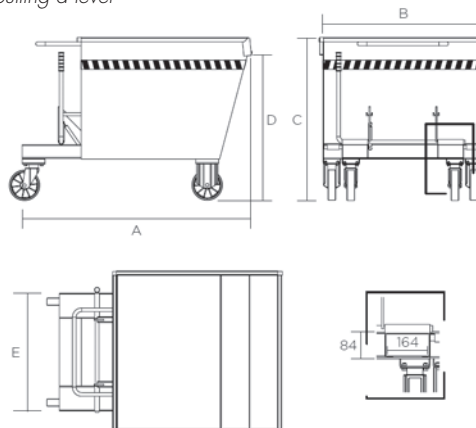


BB



Benna ribaltabile con ruote Forklift tipping skip

- Ribaltamento automatico a mezzo fune direttamente seduti sul carrello elevatore
- *The scraps and waste are discharged automatically from the forklift simply by pulling a lever*



- Altre dimensioni su richiesta
- *Different dimensions on demand*

COD. ART. MODEL	PORTATA (Lt) CAPACITY (Lt)	DIMENSIONI - DIMENSIONS (mm)					PORTATA (Kg) CAPACITY (kg)
		A	B	C	D	E	
BB-30	300	1300	860	635	555	585	600
BB-50	500	1400	980	925	845	680	1000
BB-80	800	1400	1110	1075	975	700	1350
BB-99	1000	1600	1110	1195	1045	700	1500
BB-135	1350	1600	1350	1195	1045	800	1500
BB-160	1600	1600	1600	1195	1045	800	1500

BR

Benna ribaltabile Forklift bucket

- Ribaltamento automatico a mezzo fune direttamente seduti sul carrello elevatore
- *The scraps and waste are discharged automatically from the forklift simply by pulling a lever*



- Altre dimensioni su richiesta
- *Different dimensions on demand*

COD. ART. MODEL	PORTATA (Lt) CAPACITY (Lt)	PORTATA (kg) CAPACITY (kg)	LUNGHEZZA LENGTH	LARGHEZZA WIDTH	ALTEZZA HEIGHT	PESO (Kg) WEIGHT (Kg)
BR-30	300	1120	1430	1100	570	155
BR-50	500	1300	1430	1270	570	170
BR-100	1000	2240	1530	1810	650	190
BR-150	1500	2470	1530	1900	650	220

Cassone porta malta Mortar skip



DISPONIBILE ANCHE
ALSO AVAILABLE



ZINCATO A CALDO
HOT-DIP GALVANIZED

- Può essere sollevato con l'ausilio di 4 catene o di un carrello elevatore
- Can be lifted with 4 chains or with forklift

COD. ART. MODEL	CAPACITA' (L) CAPACITY (L)	DIMENSIONI - DIMENSIONS (mm)			PORTATA (Kg) CAPACITY (kg)	PESO (Kg) WEIGHT (kg)
		LUNGHEZZA LENGTH	LARGHEZZA WIDTH	ALTEZZA HEIGHT		
M-35	350	1260	1170	420	770	48
M-50	500	1260	1170	600	1100	55
M-35ZN	350	1260	1170	420	770	50
M-50ZN	500	1260	1170	600	1100	60



DISPONIBILE ANCHE
ALSO AVAILABLE



ZINCATO A CALDO
HOT-DIP GALVANIZED

- Può essere sollevato con l'ausilio di 2 catene o di un carrello elevatore
- Can be lifted with 2 chains or with forklift

COD. ART. MODEL	CAPACITA' (L) CAPACITY (L)	DIMENSIONI - DIMENSIONS (mm)			PORTATA (Kg) CAPACITY (kg)	PESO (Kg) WEIGHT (kg)
		LUNGHEZZA LENGTH	LARGHEZZA WIDTH	ALTEZZA HEIGHT		
M-30	330	1000	710	670	660	50
M-30ZN	330	1000	710	600	660	52



- Cassone porta malta in plastica
- Molto resistente agli urti. Vuoto può essere trasportato da una persona; pieno può essere sollevato e trasportato con una gru oppure un carrello elevatore

- Plastic mortar tub
- Made of solid plastic. Empty can easily be moved by one person; full it can be lifted by a crane or a forklift

COD. ART. MODEL	CAPACITA' (L) CAPACITY (L)	DIMENSIONI - DIMENSIONS (mm)			PORTATA (Kg) CAPACITY (kg)	PESO (Kg) WEIGHT (kg)
		LUNGHEZZA LENGTH	LARGHEZZA WIDTH	ALTEZZA HEIGHT		
M-20	200	1080	670	510	440	15

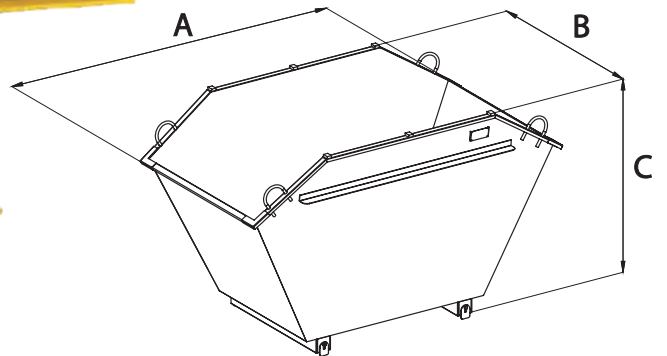
CR

Contenitore in lamiera sovrapponibile
Stacking stillage

- Ideato per il carico e lo scarico di materiale e attrezzatura da cantiere
- Traditional skip used for muck and rubbish on construction sites



DISPONIBILE ANCHE
ALSO AVAILABLE



COD. ART. MODEL	DIMENSIONI - DIMENSIONS (mm)			PORTATA (Kg) CAPACITY (Kg)	PESO (Kg) WEIGHT (Kg)
	A	B	C		
CR	2198	1198	1334	1000	210

BDL

Contenitore a bocca di lupo
Stacking stillage with solid walls



DISPONIBILE ANCHE
ALSO AVAILABLE



COD. ART. MODEL	DIMENSIONI - DIMENSIONS (mm)			PORTATA (Kg) CAPACITY (Kg)
	LUNGHEZZA (mm) LENGTH (mm)	LARGHEZZA (mm) WIDTH (mm)	ALTEZZA (mm) HEIGHT (mm)	
BDL-08.06	800	770	400+130+80	1000
BDL-10.06	1000	770	400+130+80	1000
BDL-10.08	1000	970	650+130+80	1000
BDL-12.08	1200	970	650+130+80	1000

CML | CMR



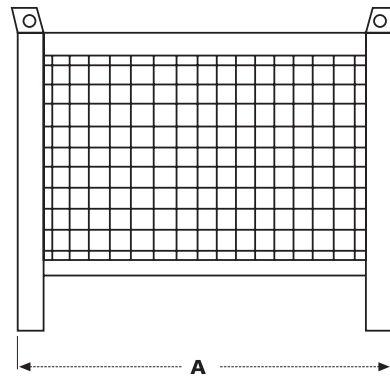
CML

Contenitore in lamiera e rete
Stacking stillage with solid walls
Stacking mesh box stillage

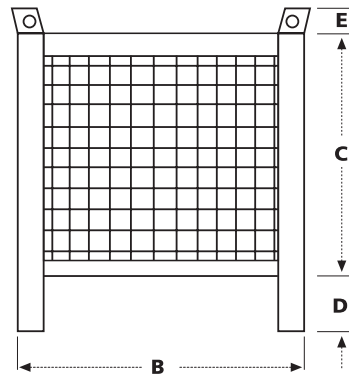
DISPONIBILE ANCHE
 ALSO AVAILABLE



CMR-SP



CML-ZN



CMR-ZN

COD. ART. MODEL	DIMENSIONI - DIMENSIONS (mm)					PESO (Kg) WEIGHT (Kg)
	A	B	C	D	E	
CML-10	1000	800	650	150	80	60
CML-12	1200	800	650	150	80	66
CML-10SP	1000	800	650	150	80	61
CML-12SP	1200	800	650	150	80	68
CMR-10	1000	800	650	150	80	50
CMR-12	1200	800	650	150	80	60
CMR-10SP	1000	800	650	150	80	53
CMR-12SP	1200	800	650	150	80	63

- Altre dimensioni su richiesta
 - Different dimensions on demand

SP: anta apribile
 folding gate

Cassone porta attrezzi in alluminio
Aluminium tool box



PA-650-1
PA-750-1
PA-850-1

PA-800-2
PA-900-2
PA-1000-2

PA-1100-3
PA-1200-3
PA-1300-3
PA-1250-3
PA-1900-3

PA-1000-4
PA-100S-4
PA-1300-4
PA-1250-4
PA-1650-4
PA-1900-4

Impermeabile: l'attrezzatura è sempre all'asciutto anche in caso di maltempo

Inossidabile: nessuna ruggine in celle o in pavimenti umidi. Inalterabile nel tempo

Leggero: miglior distribuzione del peso

Funzionale: facile da trasportare, sovrapponibile per ottimizzare gli spazi a disposizione. Dotato di vani interni di varie dimensioni anche per piccola minuteria. Possibilità di chiusura con lucchetto. A richiesta, allestimento con ruote

Waterproof: the tools are always dry even when it rains

Rustproof: no rust in wet cold-storage rooms or on floors

Light: better weight distribution

Efficient: easy to transport, stackable to best exploit available spaces. Equipped with inner compartments with various sizes. Can be closed with a padlock. Wheel-mounted version on request

COD. ART. MODEL	CAPACITA' (LT.) CAPACITY (LT.)	DIMENSIONI INTERNE UTILI - DIMENSIONS (mm)			PESO (Kg) WEIGHT (Kg)
		LUNGHEZZA (mm) LENGTH (mm)	LARGHEZZA (mm) WIDTH (mm)	ALTEZZA (mm) HEIGHT (mm)	
PA-650-1	117	650	450	400	13
PA-750-1	135	750	450	400	14
PA-850-1	153	850	450	400	16
PA-800-2	200	800	500	500	20
PA-900-2	225	900	500	500	22
PA-1000-2	250	1000	500	500	23
PA-1100-3	275	1100	500	500	25
PA-1200-3	300	1200	500	500	27
PA-1300-3	325	1300	500	500	29
PA-1250-3	375	1250	600	500	32
PA-1900-3	665	1900	700	500	46
PA-1000-4	250	1000	500	500	26
PA-100S-4	500	1000	1000	500	38
PA-1300-4	325	1300	500	500	32
PA-1250-4	375	1250	600	500	35
PA-1650-4	697	1650	650	650	43
PA-1900-4	665	1900	700	500	50

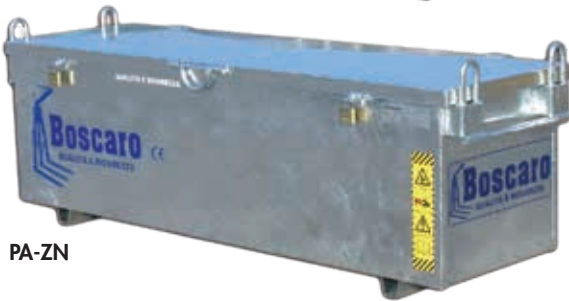
PA



PA-EZN



PA-LZ



PA-ZN

Cassone porta attrezzi Tool box



PA

COD. ART. MODEL	PORTATA (L) CAPACITY (L)	DIMENSIONI INTERNE UTILI (mm) DIMENSIONS (mm)			PORTATA (kg) CAPACITY (kg)	PESO (Kg) WEIGHT (Kg)
		LUNGHEZZA LENGTH	LARGHEZZA WIDTH	ALTEZZA HEIGHT		
PA-10.05ZN	200	900	400	500	400	50
PA-10.10ZN	420	900	900	500	500	80
PA-18.06ZN	425	1700	500	500	500	90
PA-10.05	200	900	400	500	400	40
PA-10.10	420	900	900	500	500	70
PA-18.06	425	1700	500	500	500	82
PA-10.05LZ	200	900	500	510	200	35
PA-12.06LZ	250	1250	500	510	200	45
PA-18.06LZ	425	1700	500	510	200	55
PA-17.08EZN	700	1700	830	595/415	400	90
PA-20.07	1460	1950	996	752	500	165
PA-20.07ZN	1460	1950	996	752	500	175

CPF



CPF



CPF-R25
CPF-R28

Cesta porta forati Goods carrying cage

DISPONIBILE ANCHE
ALSO AVAILABLE



CPF-FS

COD. ART. MODEL	LUNGHEZZA LENGTH	LARGHEZZA WIDTH	ALTEZZA HEIGHT	PORTATA (kg) CAPACITY (kg)	PESO (Kg) WEIGHT (Kg)
CPF	1140	750	600	300	80
CPF-FS	1140	750	600	300	80
CPF-R25	1140	750	850	300	90
CPF-R28	1140	750	900	300	90
CPF-ZN	1140	750	600	300	83
CPF-FSZN	1140	750	600	300	83
CPF-R25ZN	1140	750	850	300	93
CPF-R28ZN	1140	750	900	300	98